

Bestellung

Angebot



Yes, you can.

Tel. 06232 5535-0 · Fax 06232 5535-4

Bestellformular Österreich 2024

Preise in Euro
zzgl. gesetzlicher MwSt.

Rea® Azalea® Minor



HMV-Nr: 18.50.02.7065
Benutzergewicht: **max. 75 kg**

Grundpreis: 3.503,00 €

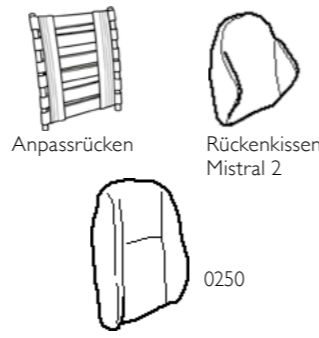
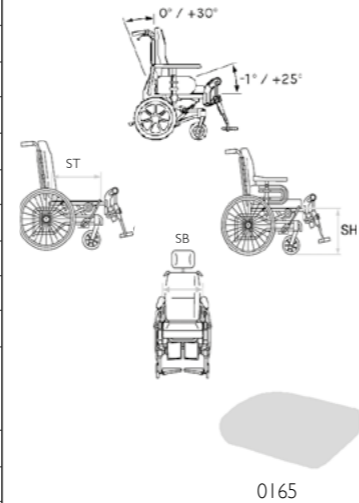
Kunden-Nr.:

Ansprechpartner:

Kommission:

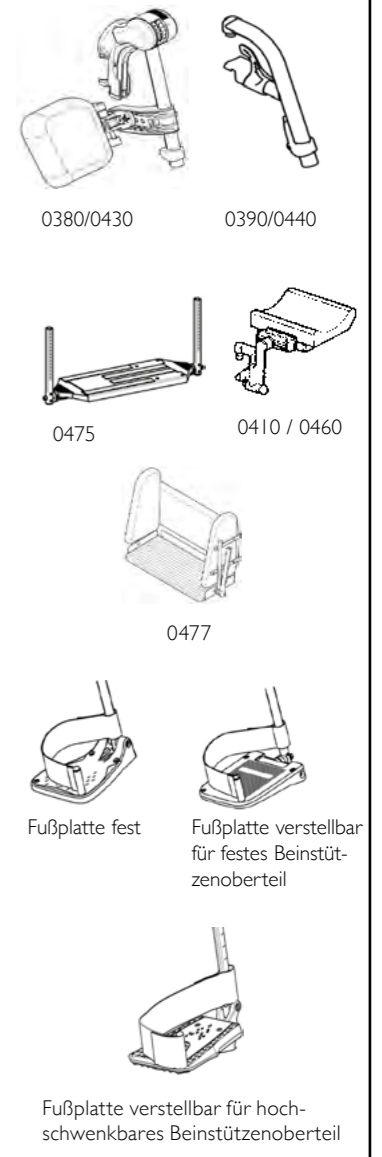
Bitte kreuzen Sie die gewünschten Optionen an - falls nicht, wird Standard geliefert ◆ Standard-Option ○ Option ohne Aufpreis

Art.-Nr.	Beschreibung	€
BNC0014	Rea® Azalea® Minor	3.503,00
BNC8000	Sonderbau	auf Anfrage
ANTRIEBSVERSION		
BNC0020	16" Transiräder mit fester Achse inkl. Trommelbremse	289,00
BNC0025	22" / 24" Antriebsräder inkl. Standardbremse	◆
BNC0030	22" / 24" Antriebsräder inkl. Trommelbremse	225,00
RAHMEN		
BNC0037	Minor (-50 mm in Sitztiefe und -30 mm in Rahmenlänge gegenüber Azalea®)	◆
SITZ		
SITZBREITE		
BNC0038	340 mm	◆
SITZBREITENVERSTELLUNG		
BNC0065	Seitenverstellung + 50 mm	◆
BNC0075	Seitenverstellung + 100 mm (nur mit 16" Transirädern), (NC: SH 400 mm)	○
SITZTIEFE		
BNC0095	380 - 450 mm	◆
SITZHÖHE		
BNC0110	400 mm (NC: 24" Hinterräder)	○
BNC0120	450 mm (NC: 22" Hinterräder)	◆
SITZWINKEL		
BNC0127	Negativer Sitzwinkel -1° bis +23° (Std. +1° bis +24°), (in Kombination mit Sitzhöhe 400 mm und 22" Hinterrädern ist nur eine eingeschränkte Höheneinstellung der Armlehnen möglich)	○
SITZTYP		
BNC0130	Tiefenverstellbar	◆
SITZKISSEN		
BNC0165	Sitzkissen Flo-Shape	◆
BNC0180	Ohne Sitzkissen	-25,00
Spezielle Sitzkissen zur optimalen Positionierung und Dekubitusprophylaxe finden Sie im Invacare Gesamtkatalog für Händler.		
SITZPOLSTERUNG		
BNC0191	Schwarz Velours	○
BNC0201	Schwarz mit PU-beschichtetem Bezug aus Stretch-Material	◆
BNC0202	Schwarz atmungsaktiv	○
RÜCKENAUSFÜHRUNG - FLEX2		
BNC0217	Anpassrücken	270,00
BNC0218	Rückenplatte (NC: laterale Positionierungspads)	◆
RÜCKENBEZUG / KISSEN		
BNC0240	Überzug für Anpassrücken	○
BNC0250	Rückenkissen Laguna (lateral Unterstützung) (NC: laterale Positionierungspads)	◆
BNC0260	Rückenkissen Mistral 2 (seitliche Hüftunterstützung), (NC: Rückenpolsterung Schwarz atmungsaktiv, Seitenpelotten Standard, laterale Positionierungspads)	205,00






Kunden-Nr.: _____ Kommission: _____ **Azalea® Minor**

BNC0300	Ohne Rückenkissen (NC: laterale Positionierungspads)	-35,00	
RÜCKENPOLSTERUNG			
BNC0311	Schwarz Velours	○	
BNC0321	Schwarz mit PU-beschichtetem Bezug aus Stretch-Material	◆	
BNC0322	Schwarz atmungsaktiv	○	
SCHIEBEGRIFFE			
BNC0340	Schiebegriffe mit Bügel	◆	
BNC0345	Schiebebügel, winkeleinstellbar	205,00	
SITZEINHEIT			
SITZ- UND RÜCKENVERSTELLUNG			
BNC0350	Sitz- und Rückenwinkelverstellung über Gasdruckfeder (Begleitperson), (in Kombination mit Sitzhöhe 400 mm und 22" Hinterrädern ist nur eine eingeschränkte Höheneinstellung der Armlehnen möglich)	◆	
VERRIEGELUNG			
BNC1263	Verriegelung für Sitz- und Rückenverstellung	○	
BEINSTÜTZEN / FUSSPLATTEN			
BEINSTÜTZENAUFNAHME			
BNC0375	Niedrig, Standard	◆	
BNC0378	Beinstützenaufnahme 90° (NC: Beinstützenoberteil 80°, Amputationsbeinstütze)	○	
BEINSTÜTZENOBerteile LINKS			
BNC0380	Beinstützenoberteil hochschwenkbar, inkl. Waden- und Kniepolster, links (NC: einteiliges Fußbrett, Fußplatten mit kurzem Einsteckrohr, Wadenbänder)	◆	
BNC0390	Beinstützenoberteil 80°, nach außen und innen abschwengbar, links - Alu 2003	○	
BNC0410	Amputationsbeinstütze, links	155,00	
BNC0420	Ohne Beinstütze, links	-45,00	
BEINSTÜTZENOBerteile RECHTS			
BNC0430	Beinstützenoberteil hochschwenkbar, inkl. Waden- und Kniepolster, rechts (NC: einteiliges Fußbrett, Fußplatten mit kurzem Einsteckrohr, Wadenbänder)	◆	
BNC0440	Beinstützenoberteil 80°, nach außen und innen abschwengbar, rechts - Alu 2003	○	
BNC0460	Amputationsbeinstütze, rechts	155,00	
BNC0470	Ohne Beinstütze, rechts	-45,00	
EINTEILIGES FUSSBRETT			
BNC0475	Einteiliges Fußbrett, winkel- und tiefenverstellbar (NC: Bodypoint Ankle Huggers)	195,00	
FUSSKASTEN, GEPOLSTERT			
BNC0477	Fußkasten gepolstert, kurze Einsteckrohre (NC: Wadenbänder, Bodypoint Ankle Huggers)	864,00	
FUSSPLATTEN LINKS			
BNC0480	Fußplatte fest, kurzes Einsteckrohr und Fersenband LH (UL 290 - 440 mm), (NC: Bodypoint Ankle Huggers, Schutzbezug für Fußauflagen)	◆	
BNC0490	Fußplatte tiefen- und winkelverstellbar, mit kurzem Einsteckrohr und Fersenband, links (290 - 440 mm)	40,00	
BNC0510	Fußplatte fest, langes Einsteckrohr und Fersenband LH (UL 440 - 510 mm), (NC: Bodypoint Ankle Huggers, Schutzbezug für Fußauflagen)	○	
BNC0520	Fußplatte tiefen- und winkelverstellbar, mit langem Einsteckrohr und Fersenband, links (440 - 510 mm)	40,00	
FUSSPLATTEN RECHTS			
BNC0540	Fußplatte fest, mit kurzem Einsteckrohr und Fersenband, rechts (290 - 440 mm), (NC: Bodypoint Ankle Huggers, Schutzbezug für Fußauflagen)	◆	
BNC0550	Fußplatte tiefen- und winkelverstellbar, mit kurzem Einsteckrohr und Fersenband, rechts (290 - 440 mm)	40,00	
BNC0570	Fußplatte fest, langes Einsteckrohr und Fersenband, rechts (UL 440 - 510 mm), (NC: Bodypoint Ankle Huggers, Schutzbezug für Fußauflagen)	○	
BNC0580	Fußplatte tiefen- und winkelverstellbar, mit langem Einsteckrohr und Fersenband, rechts (440 - 510 mm)	40,00	
ARMLEHNEN / SEITENTEILE			
ARMLEHNEN LINKS			
BNC0600	Höhenverstellbare Armlehne links (NC: halbseitiger Therapietisch links)	36,00	
BNC0605	Höhenverstellbare Armlehne links, breites Polster (nur mit 16" Hinterrädern), (NC: halbseitiger Therapietisch links)	36,00	



BNC0606	Armlehne mit Positionierungsauflage, links (NC: halbseitiger Therapietisch links)		◆	 0615 / 0645  0610 / 0640  0606/0636
BNC0610	Höhenverstellbare Armlehne, gepolstert, links (SB - 20 mm) (NC: Seitenteilbezug, Innenkissen für Seitenteilbezug, Therapietisch Plexiglas oder mit Ellenbogenpolster, halbseitiger Therapietisch links, Set mit Schnellverschlusschrauben)	71,00		
BNC0615	Hemi-Armauflage links (NC: Therapietische, halbseitiger Therapietisch links, Set mit Schnellverschlusschrauben)	229,00		
BNC0620	Ohne Armauflage, links (NC: Seitenteilbezug, Innenkissen für Seitenteilbezug, Therapietische, Set mit Schnellverschlusschrauben)	-35,00		
ARMLEHNEN RECHTS				
BNC0630	Höhenverstellbare Armlehne rechts (NC: halbseitiger Therapietisch rechts)	36,00		
BNC0635	Höhenverstellbare Armlehne rechts, breites Polster (nur mit 16" Hinterrädern), (NC: halbseitiger Therapietisch rechts)	36,00		
BNC0636	Armlehne mit Positionierungsauflage, rechts (NC: halbseitiger Therapietisch rechts)		◆	
BNC0640	Höhenverstellbare Armlehne, gepolstert, rechts (SB - 20 mm) (NC: Seitenteilbezug, Innenkissen für Seitenteilbezug, Therapietisch Plexiglas oder mit Ellenbogenpolster, halbseitiger Therapietisch rechts, Set mit Schnellverschlusschrauben)	71,00		
BNC0645	Hemi-Armauflage rechts (NC: Therapietische, halbseitiger Therapietisch rechts, Verriegelung für Therapietisch, Set mit Schnellverschlusschrauben)	229,00		
BNC0650	Ohne Armauflage, rechts (NC: Seitenteilbezug, Innenkissen für Seitenteilbezug, Therapietische, Set mit Schnellverschlusschrauben)	-35,00		
ARMLEHNENZUBEHÖR				
BNC0680	Seitenteilbezug		◆	
BNC0690	Innenkissen für Seitenteilbezug	33,00		
SITZZUBEHÖR				
BNC0710	Inkontinenzbezug		◆	
BNC0720	Abduktionskeil	133,00		
KOPFSTÜTZEN				
BNC0730	Kopfstütze verstellbar, seitlich einstellbar (inkl. Halterung)	102,00		 0720  0730
BNC0750	Kopfstütze verstellbar, seitlich einstellbar, mit Kinnunterstützung (inkl. Halterung)	149,00		
KOPFSTÜTZENZUBEHÖR				
BNC0740	Hygienebezug für Kopfstütze ohne Kinnunterstützung	36,00		 0750  0770  0800  0880  0850
BNC0770	Nackenstütze einstellbar		◆	
BNC0790	Klinik-Kit für Kopfstützen		○	
RÜCKENZUBEHÖR				
BNC0800	Seitenpelotte links, vielfach einstellbar ¹⁾	150,00		
BNC0810	Seitenpelotte rechts, vielfach einstellbar ¹⁾	150,00		
BNC0820	Seitenpelotte rechts, vielfach einstellbar, nach oben verlängert ¹⁾	164,00		
BNC0830	Seitenpelotte links, vielfach einstellbar, nach oben verlängert ¹⁾	164,00		
BNC0840	Seitenpelotte Standard, links ¹⁾	66,00		
BNC0850	Seitenpelotte Standard, rechts ¹⁾	66,00		
BNC0880	Seitenpelotte links, wegschwenkbar ¹⁾	132,00		
BNC0890	Seitenpelotte rechts, wegschwenkbar ¹⁾	132,00		
BNC0895	Seitenpelotte, links, vielfach einstellbar, wegschwenkbar ¹⁾	174,00		
BNC0896	Seitenpelotte, rechts, vielfach einstellbar, wegschwenkbar ¹⁾	174,00		
BNC0900	Seitenpelottenbefestigung		○	
BNC0905	Laterale Positionierungspads, Paar (mit Klett zur Positionierung zwischen Rückenpolster und Bezug)	123,00		
BNC0920	Rückeneinlegekeile (Paar)	20,00		
1) NC: Seitenpelottenbefestigung				
BEINSTÜTZENZUBEHÖR				
BNC0930	Fußplattenverlängerung links (nur mit hochschwenkbarem Beinstützenoberteil und winkel- und tiefenverstellbarer Fußplatte; nicht mit Schutzbezug für Fußauflagen)	25,00		 1200
BNC0940	Fußplattenverlängerung rechts (nur mit hochschwenkbarem Beinstützenoberteil und winkel- und tiefenverstellbarer Fußplatte; nicht mit Schutzbezug für Fußauflagen)	35,00		
BNC0941	Schutzbezug für Fußauflagen	50,00		
BNC0942	Wadenband, gepolstert	30,00		

BNC0945	Wadenband für einteiliges Fußbrett		○	
BNC0952	Bodypoint Ankle Huggers Fußpositionierung, Größe L (inkl. Montagekit)	184,00		
BNC0954	Bodypoint Ankle Huggers Fußpositionierung, Größe M (inkl. Montagekit)	184,00		
BNC0956	Bodypoint Ankle Huggers Fußpositionierung, Größe S (inkl. Montagekit)	184,00		
RAHMEN				
RAHMENFARBE				
BNC0944	Perlgrau		◆	
BNC0946	Mitternachtsblau		○	
BNC0947	Sandfarben (Special)		○	
BNC0948	Limetten-Grün (Special)		○	
BNC0949	Rot-Metallic (Special)		○	
VORDERRADBEFESTIGUNG				
BNC0960	Fest		◆	
VORDERRÄDER				
BNC0982	140x40 (5,5") mittelhart, Schwarz		○	
BNC0992	150x30 (6") mittelhart, Schwarz		◆	
HINTERRADGRÖSSE				
BNC1047	16", mit fester Hinterradachse (nur mit Hinterrad für Trommelbremse und 1 3/8" pannensicherer Bereifung)		○	 1092  1082  1086
BNC1055	22", mit Steckachse		○	
BNC1062	24", mit Steckachse		◆	
HINTERRADAUSFÜHRUNG				
BNC1072	Standard (schwarze Nabe, farblose Felge, verzinkte Speichen), (NC: Greifreifen kunststoffbezogen)		◆	
BNC1076	Hinterrad für Trommelbremse (farblose Nabe, eloxierte farblose Felge, Edelstahl-Speichen), (NC: 1" Luftbereifung Leichtlauf)		○	
HINTERRADBEREIFUNG				
BNC1082	1 3/8" Luftbereifung mit Profil, Schwarz		○	
BNC1086	1" Luftbereifung Leichtlauf, Schwarz		○	
BNC1092	1 3/8" pannensichere Bereifung, Schwarz		◆	
GREIFREIFEN				
BNC1100	Aluminium		◆	
BNC1120	Kunststoffbezogen	102,00		
RADZUBEHÖR				
HAND- UND SPEICHENSCHUTZ				
BNC1160	Hand- und Speichenschutz, gefrostet	123,00		
SICHERHEIT				
BREMSEN				
BNC1170	Standardbremse		◆	
GURTE				
BNC1200	Haltegurt	59,00		
ZUBEHÖR				
BNC1230	Therapietisch Plexiglas, inkl. Montage-Kit	157,00		
BNC1231	Therapietisch mit Ellenbogenpolster inkl. Montage-Kit	174,00		
BNC1232	Halbseitiger Therapietisch, rückschwenkbar, links (inkl. Armlehne mit geradem, schmalem Polster) (NC: Set mit Schnellverschlusschrauben)	205,00		
BNC1233	Halbseitiger Therapietisch, rückschwenkbar, rechts (inkl. Armlehne mit geradem, schmalem Polster) (NC: Set mit Schnellverschlusschrauben)	205,00		
BNC1240	Wegschwenkbarer Therapietisch (NC: Set mit Schnellverschlusschrauben)	339,00		
BNC1245	Wegschwenkbarer Therapietisch mit Ellenbogenpolster	363,00		
BNC1235	Auflagekissen für Therapietisch	153,00		
BNC1237	Polster für halbseitigen Therapietisch	61,00		
BNC1290	Klinik-Kit (alternativ zu Inbus-Schrauben), (NC: Set mit Schnellverschlusschrauben)	26,00		
BNC1295	Set mit Schnellverschlusschrauben für Arm- und Beinstützeinstellung	41,00		
Summe				